

DOMANDA 1

La possibilità di studiare i genomi segna la nascita della genomica. Oggi nel presentare questa branca della biologia molecolare distinguiamo una *genomica funzionale* e una *genomica comparata*. Illustrate quali informazioni fornisce ciascuno di questi approcci alla genomica, suggerendo, per ciascun approccio, almeno due usi di queste informazioni

DOMANDA 2

Le foche di Weddell (*Leptonychotes weddellii*) si alimentano immergendosi nelle fredde acque antartiche. Uno studio sulle relazioni tra le richieste metaboliche e le scorte di ossigeno di una foca in immersione hanno evidenziato che non ci sono differenze significative nel tasso metabolico (TM) durante il riposo, il sonno e la media delle immersioni nel loro complesso, come si può osservare dai dati riportati nella tabella di seguito. Un'osservazione interessante è che questi animali spesso non respirano durante il sonno: il periodo di sonno senza respiro più lungo registrato in questo studio è stato di 13,5 minuti.

Condizione	Media del TM (mL O ₂ /min kg) (± SD)
Riposo	4,1 ± 0,3
Sonno	3,5 ± 0,6
Tutte le immersioni	4,5 ± 0,9
Immersioni brevi	5 ± 0,9
immersioni lunghe	3,4 ± 0,6

Nell'ambito di questo studio sono state anche calcolate le riserve di ossigeno di queste foche, valutando la quantità di ossigeno nel sangue e nella mioglobina dei muscoli all'inizio dell'immersione, cioè l'ossigeno disponibile a sostenere il TM della foca in attività.

Ipotizzando che siano stati rilevati i seguenti valori:

- Massa corporea media: 355 kg
- Volume ematico: 14,8% della massa
- Ematocrito: 58%
- Contenuto di emoglobina nei globuli rossi: 24%
- Capacità dell'emoglobina di legare O₂: 1,34 mL O₂/g
- Sangue: 34% arterioso, per il 95% saturato all'inizio dell'immersione. Può desaturarsi fino al 20%
- Muscolatura: 33% della massa corporea
- Mioglobina nel muscolo: 45g/kg

- Capacità della mioglobina di legare O_2 : 1,34 mL O_2 /g

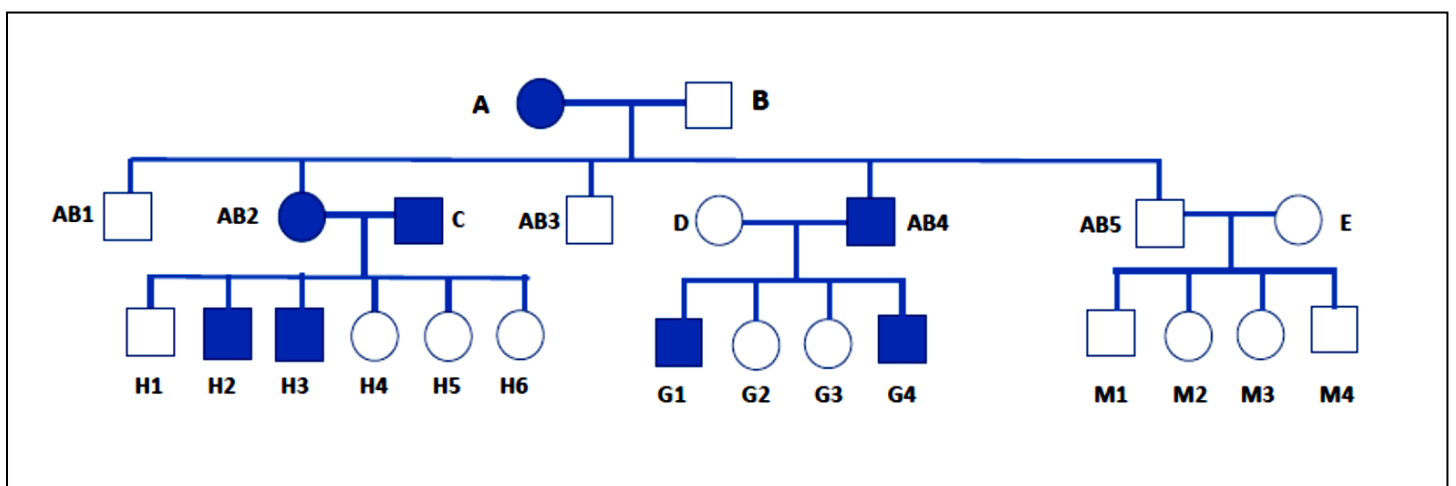
calcolate

- L' O_2 disponibile nel sangue arterioso;
- L' O_2 disponibile nel sangue venoso, assumendo che questo rappresenti il 66% del volume totale di sangue e che all'inizio dell'immersione sia saturato al 90% e possa essere desaturato fino allo 0%;
- L' O_2 disponibile nella mioglobina
- Le riserve totali di O_2 all'inizio dell'immersione
- La durata massima di un'immersione di una foca di Wedell, usando i dati di TM riportati in tabella per il complesso delle immersioni
- La durata massima di apnea durante il sonno

DOMANDA 3

Persone affette da una patologia nota come polidattilia hanno un eccesso di dita delle mani o dei piedi. Questa patologia può essere di origine genetica e l'albero genealogico qui di seguito illustra il meccanismo di trasmissione di tale carattere in una famiglia. Dallo studio di questo albero genealogico stabilire:

- Se questa forma di polidattilia è dovuta ad un allele dominante o recessivo
- Se il carattere è legato al sesso
- Il/i possibili genotipi di ciascun individuo (identificati dalle lettere maiuscole) dell'albero per il carattere in questione



DOMANDA 4

Supponete di essere state/i esposte/i a un nuovo virus durante il viaggio verso la sede del test. Il vostro corpo non ha mai incontrato questo particolare virus prima. Il virus ora circola nel vostro corpo e incontra le cellule B e T.

Che cosa ne sarebbe della vostra capacità di produrre anticorpi se, ipoteticamente,

- a) Non aveste linfociti T-helper (avendo però tutti gli altri tipi di linfociti T)
- b) Non aveste linfociti B
- c) Aveste sia linfociti B che linfociti T ma, a causa di una mutazione, i vostri linfociti sia T che B, durante il loro differenziamento, non riarrangiano mai il loro DNA
- d) Non foste in grado di produrre cellule della memoria
- e) Aveste una mutazione genica tale da impedire ai vostri linfociti B di dividersi quando vengono attivati.

Infine, indicate quali dei precedenti scenari porterebbero portare ad una sintomatologia simile.

DOMANDA 5

Utilizzando la tabella sottostante che riporta la presenza/assenza di alcuni tratti morfologici, ricostruite la possibile storia filogenetica di questo ipotetico gruppo di specie animali. Nella costruzione dell'albero/degli alberi filogenetici, assumete la specie Pipeline come outgroup

caratteri	specie					
	Pipeline	Frisbee	Monster	Basket	Finger	Kane
orecchi appuntiti	assente	assente	assente	assente	assente	presente
3 paia di arti	assente	assente	assente	assente	presente	presente
pelì	assente	assente	assente	presente	presente	presente
occhi a camera	assente	assente	presente	presente	presente	presente
polmoni	assente	presente	presente	presente	presente	presente